



# Social capital and the development of organizational citizenship behavior: the mediating role of ethical competence and organizational governance (Case Study: Tohid Hospital in Sanandaj)

**Nadia Morovati\***

M.A. in management, Department of Public Administration, Faculty of Management, Payam Noor University, Malair branch, Malair, Iran.

**Hassan Gharibi**

M.A. in business management, Faculty of Management and Accounting, Allameh Tabatabai University, Tehran, Iran.

## Article History

Received: 30 July, 2024  
Revised: 17 October, 2024  
Accepted: 28 October, 2024

## Keywords

Social capital,  
organizational citizenship  
behavior,  
moral competence,  
organizational governance.

## Abstract

*The present study aims to determine the role of social capital in the development of organizational citizenship behavior, emphasizing the mediating variables of ethical competence and organizational governance in the hospitals affiliated with the University of Medical Sciences in Sanandaj. The statistical population consists of 330 employees of Tohid Hospital in Sanandaj during the year 2022-2023, of which 177 individuals were selected as the statistical sample based on Cochran's formula. The research was conducted using a descriptive-correlational method. Standard questionnaires were used to collect data, which were distributed among respondents after assessing their validity and reliability. The data were calculated and analyzed using SPSS and AMOS software. The results indicated that the research data fit well with the factor structure of this scale, and the conceptual model predicting organizational citizenship behavior based on social capital, mediated by ethical competence and organizational governance, fits the empirical model. The hypothesis testing results showed that social capital, ethical competence, and organizational governance have a direct and positive effect on the development of organizational citizenship behavior. Additionally, social capital has an indirect and positive effect on the development of organizational citizenship behavior through the mediating variables of ethical competence and organizational governance.*

Published by Shandiz Institute of Higher Education



## How to cite this article:

Morovati, N. & Gharibi, H. (2025). Social capital and the development of organizational citizenship behavior: the mediating role of ethical competence and organizational governance (Case Study: Tohid Hospital in Sanandaj). *Novel Explorations in Computational Science and Behavioral Management*, 2(2), 92-105.

<https://doi.org/10.22034/necsbm.2024.469979.1073>

openaccess

## Extended Abstract

## Introduction

The current study investigates the role of social capital in fostering organizational citizenship behavior (OCB) among hospital staff, emphasizing the mediating effects of moral competency and

\* E-mail address: [Nadiamoro91@gmail.com](mailto:Nadiamoro91@gmail.com)



organizational governance. The research highlights the critical significance of OCB, which encompasses voluntary behaviors such as altruism, courtesy, and civic virtue, that are not mandated by formal job descriptions but contribute significantly to organizational effectiveness. This research is set in the context of Touhid Hospital in Sanandaj, where the development of social capital is pivotal in enhancing staff collaboration and performance, especially in healthcare environments where interpersonal interactions play a crucial role.

### Methodology

This descriptive and correlational study utilized a survey design to collect data from employees at Touhid Hospital during 2021-2022. The study population comprised 330 employees, from which a sample size of 177 was determined using Cochran's formula. A stratified random sampling approach was employed to ensure representativeness across departments, genders, and education levels. Data were gathered through validated and reliable questionnaires measuring social capital, OCB, moral competency, and organizational governance. The reliability coefficients (Cronbach's alpha) for all constructs exceeded 0.7, indicating strong internal consistency. The structural equation modeling technique, implemented via AMOS software, was used for data analysis to evaluate the hypothesized relationships among variables.

### Results and Discussion

The findings reveal significant direct and indirect relationships between the constructs. Social capital positively influences OCB both directly and indirectly through moral competency and organizational governance. Specifically:

- Social capital demonstrated a significant direct effect on moral competency ( $\beta = 0.38$ ,  $p < 0.001$ ) and organizational governance ( $\beta = 0.51$ ,  $p < 0.001$ ).
- Moral competency exhibited a strong positive impact on OCB ( $\beta = 0.38$ ,  $p < 0.001$ ).
- Organizational governance also positively influenced OCB ( $\beta = 0.51$ ,  $p < 0.001$ ).

- The mediating roles of moral competency and organizational governance were confirmed, as the indirect effects of social capital on OCB through these variables were statistically significant ( $\beta = 0.34$ ,  $p < 0.001$ ).

The results align with prior studies emphasizing the importance of social capital and ethical competencies in enhancing collaborative behaviors within organizations. These findings underscore the need for fostering a culture of trust, shared values, and effective governance to drive positive organizational outcomes, particularly in healthcare settings.

### Conclusion

The study highlights the critical role of social capital in promoting OCB through moral competency and governance mechanisms. For hospitals aiming to improve patient satisfaction and service quality, it is essential to invest in strategies that strengthen social bonds among staff, cultivate ethical awareness, and establish transparent governance practices. Practical recommendations include implementing training programs to enhance employees' moral competencies, fostering team-building activities to boost social capital, and promoting accountability and fairness in decision-making processes. Future research is encouraged to explore these dynamics in different organizational contexts and to expand the sample size for generalizability.

# سرمایه اجتماعی و توسعه رفتار شهروندی سازمانی: نقش میانجی شایستگی اخلاقی و حکمرانی سازمانی (مورد مطالعه بیمارستان توحید شهر سنندج)

نادیا مروتی\*

کارشناسی ارشد مدیریت، گروه مدیریت دولتی، دانشکده مدیریت، دانشگاه پیام نور ملایر، ملایر، ایران.

حسن غریبی

کارشناسی ارشد مدیریت، گروه مدیریت بازرگانی، دانشکده مدیریت، دانشگاه علامه طباطبایی تهران، تهران، ایران.

## چکیده

پژوهش حاضر در پی تعیین نقش سرمایه اجتماعی در توسعه رفتار شهروندی سازمانی با تأکید بر متغیرهای میانجی شایستگی اخلاقی و حکمرانی سازمانی در بیمارستان‌های علوم پزشکی شهر سنندج است. جامعه آماری کارکنان بیمارستان توحید سنندج در سال ۱۴۰۲-۱۴۰۱ به تعداد ۳۳۰ نفر می‌باشند که ۱۷۷ نفر بر اساس فرمول کوکران به‌عنوان نمونه آماری تعیین شدند. پژوهش به روش توصیفی از نوع همبستگی انجام شده است. برای گردآوری اطلاعات از پرسشنامه‌های استاندارد استفاده شد که بعد از برآورد اعتبار و پایایی در بین پاسخگویان توزیع گردید. داده‌ها با استفاده از نرم‌افزار اسپاس و آموس محاسبه و مورد تجزیه و تحلیل قرار گرفتند. نتایج نشان داد داده‌های پژوهش با ساختار عاملی این مقیاس برازش، مناسبی داشته و مدل مفهومی پیش‌بینی رفتار شهروندی سازمانی بر اساس سرمایه اجتماعی با میانجی‌گری شایستگی اخلاقی و حکمرانی سازمانی با مدل تجربی برازش دارد. نتایج آزمون فرضیه‌ها نشان داد که سرمایه اجتماعی، شایستگی اخلاقی و حکمرانی سازمانی در توسعه رفتار شهروندی سازمانی اثر مستقیم و مثبت دارند و سرمایه اجتماعی از طریق متغیرهای میانجی شایستگی اخلاقی و حکمرانی سازمانی در توسعه رفتار شهروندی سازمانی اثر غیرمستقیم و مثبت دارد.

## سابقه مقاله:

تاریخ دریافت: ۱۴۰۳/۰۵/۰۹

تاریخ بازنگری: ۱۴۰۳/۰۷/۲۶

تاریخ پذیرش: ۱۴۰۳/۰۸/۰۷

## کلیدواژه‌ها:

سرمایه اجتماعی

رفتار شهروندی سازمانی

شایستگی اخلاقی

حکمرانی سازمانی


Published by Shandiz Institute of Higher Education

## استناد به مقاله:

مروتی، نادیا و غریبی، حسن (۱۴۰۳). سرمایه اجتماعی و توسعه رفتار شهروندی سازمانی: نقش میانجی شایستگی اخلاقی و حکمرانی سازمانی (مورد مطالعه بیمارستان توحید شهر سنندج). کاوش‌های نوین در علوم محاسباتی و مدیریت رفتاری، ۲(۲)، ۹۲-۱۰۵.



<https://necsbm.shandiz.ac.ir>

 <https://doi.org/10.22034/necsbm.2024.469979.1073>

openaccess

## ۱. مقدمه

رفتارهای نوع‌دوستانه و جوانمردانه، همراه با ادب و مهربانی، خوش‌خویی و حس وظیفه‌شناسی به افزایش کیفیت ارائه خدمات در سازمان کمک مؤثری خواهند کرد. برخی پژوهشگران معتقد هستند توجه به رفتارهای شهروندی سازمانی به این دلیل در سازمان‌ها مهم بوده که سازمان‌ها از طریق شرح شغل رسمی قادر نیستند طیف وسیعی از رفتارهای مورد نیاز تحقق اهداف را انتظار

رفتار شهروندی سازمانی<sup>۱</sup> یکی از ابعاد مهم جامعه‌شناختی سازمان‌های خدمات از جمله بیمارستان است. کارکنان می‌توانند نقش مهمی در ارتقا و کیفیت سازمان خود ایفا کنند. آنان با

<sup>1</sup> Organizational Citizenship Behavior

مهربانی و فضیلت مدنی و جوانمردی می‌شود، بنابراین این تحقیق درصدد است که با استفاده از مبانی تجربی و نظریه‌های سرمایه اجتماعی (کلمن، ۱۳۷۷؛ بوردیو، ۱۳۸۱؛ فوکویاما، ۱۳۸۵)، و تأکید بر مدل ارگان در مورد رفتار شهروندی سازمانی موضوع تحقیق را پوشش دهد و موضوع را با استفاده از روش میدانی و از طریق پرسشنامه واکاوی کند و میزان تأثیر سرمایه اجتماعی بر رفتار شهروندی سازمانی از طریق متغیرهای میانجی شایستگی اخلاقی و حکمرانی سازمانی مشخص و راهکارهای لازم را ارائه دهد. انجام این پژوهش می‌تواند مسئولان و برنامه‌ریزان بیمارستان و دانشگاه علوم پزشکی کردستان را در امور مربوط به این مهم جهت برنامه‌ریزی بهتر یاری نماید.

اگرچه اکثر محققان اولیه تلاش‌های خود را بر روی عوامل تأثیرگذار بر رفتار شهروندی سازمانی معطوف داشتند، بیش‌تر تحقیقاتی که اخیراً صورت گرفته، میزان زیادی از توجه خود را به پیامدهای رفتار شهروندی سازمانی اختصاص داده‌اند. در پژوهش حاضر، تأثیر و تأثر متقابل سرمایه اجتماعی کارکنان و رفتار شهروندی سازمانی مورد بررسی قرار می‌گیرد. بر این اساس ضرورت پژوهش حاضر مشخص می‌شود.

در واقع این تحقیقات به دلیل عدم توجه به شبکه روابط اجتماعی (سرمایه اجتماعی) یعنی عوامل غیراقتصادی، مورد انتقاد قرار گرفته است. یکی از مسائل موجود در بیمارستان‌ها عدم توجه کافی به نیروی انسانی به‌خصوص پرستاران در بیمارستان‌ها است در واقع سرمایه اصلی بیمارستان که نیروی انسانی آن است کمتر مورد توجه قرار می‌گیرد با توجه به اینکه پرستاران در ارتباط مستقیم با بیماران قرار دارند عملکرد آن‌ها به‌صورت رفتار شهروندی می‌تواند بر حکمرانی سازمانی تأثیر بگذارد از آنجاکه حکمرانی سازمانی هنوز به‌عنوان یک رشته علمی به رسمیت شناخته نشده است تحقیقات کمتری در مورد این متغیر در سازمان‌های ایرانی به‌خصوص بیمارستان انجام شده است. با توجه به مطالب مطروحه عمده‌ترین مطالبی که این تحقیق به دنبال آن بود به شرح زیر است:

میزان تأثیر سرمایه اجتماعی در توسعه رفتار شهروندی سازمانی از طریق متغیرهای میانجی شایستگی اخلاقی و حکمرانی سازمانی در بیمارستان توحید شهر سنندج چه اندازه است؟

داشته باشند. رفتار شهروندی سازمانی کارایی کارکنان و همچنین کارایی و اثربخشی کلی سازمان را بهبود می‌بخشد (نیکوکار و همکاران، ۱۴۰۰). به‌علاوه مطالعات نشان می‌دهد رفتار شهروندی سازمانی تأثیر مثبتی بر عملکرد سازمانی دارد (یکوبی و ویسبرگ<sup>۱</sup>، ۲۰۲۰؛ رایدون و همکاران<sup>۲</sup>، ۲۰۲۰).

یکی از متغیرهایی که انتظار می‌رود با رفتار شهروندی سازمانی کارکنان رابطه داشته باشد سرمایه اجتماعی است. تحقیقات پیشین نشان داده است که سازمان‌هایی که دارای سطوح بالایی از سرمایه اجتماعی هستند دارای افرادی می‌باشند که نسبت به سازمان متعهد هستند و کارمندان در کارهای سازمانی درگیر می‌شوند و به سازمان هويت می‌دهند و کارمندانی که شاهد نرم‌افزارهای ارتباطی قوی در سازمان هستند بیشتر به اهداف و ارزش‌های سازمان پایبند هستند، با افزایش ارتباطات میان افراد هزینه تبادلات کمتر شده و این یک مزیت رقابتی برای سازمان است (رایدون و همکاران، ۲۰۲۰).

همچنین رفتار شهروندی سازمانی متأثر از سرمایه اجتماعی با ورود متغیرهایی مانند شایستگی اخلاقی و حکمرانی سازمانی بیشتر تأثیر می‌پذیرد؛ مطالعه نشان داد که پیشایندهای کلیدی اثرگذار بر حکمرانی سازمانی خوب در بیمارستان‌های دولتی شامل مسئولیت‌پذیری، تساوی در برابر قانون، واکنش‌پذیری و شفافیت مالی و عملکردی است. زمانی که در سازمان یا بیمارستان شایستگی اخلاقی مورد توجه قرار بگیرد افراد از سازمان و مدیران خود بهتر تبعیت می‌کنند و همین بر عملکرد افراد یا پرستاران در بیمارستان‌ها می‌تواند تأثیر مثبت گذاشته و عملکرد آن‌ها بهبود یافته و همین باعث می‌شد بیمارستان دارای یک سرمایه اجتماعی خوب باشد.

با توجه به اینکه بیمارستان توحید شهر سنندج با بیماران و همراهان آنان در ارتباط است، یکی از نیازمندی‌های اجتماعی دسترسی صحیح، آسان و مؤثر به‌نظام سلامت است و فراهم‌سازی و دستیابی وضعیت مطلوب سلامت صرفاً فردی نیست بلکه یک رویکرد فردی و اجتماعی توأم است. سرمایه اجتماعی یکی از مهم‌ترین بخش نظام سلامت است و با پیشرفت مفاهیم انتزاعی سلامت مورد توجه ویژه محققین قرار گرفته است. چنانچه این سرمایه در کارکنان به بیمارستان پایین باشند، عملکرد و قابلیت کارکنان کاهش یافته و در نتیجه رفتار شهروندی سازمانی پایین در این بیمارستان باعث پایین آمدن میزان وظیفه‌شناسی، ادب و

<sup>1</sup> Yaakobi

<sup>2</sup> Ridwan et al.

## ۲. مبانی نظری و فرضیه‌های پژوهش

### ۱.۲. سرمایه اجتماعی

شایستگی به‌عنوان یک توانایی یا ظرفیتی از مجموعه رفتارهای سازمانی وابسته؛ اما متفاوت که در ساختار سازمانی احاطه شده‌اند، تعریف شده است (بویاتزیس<sup>۳</sup>، ۲۰۲۰). ارزش‌های سنتی و الزامات مذهبی می‌توانند این اطمینان عمیق را در فرد به وجود آورند که رفتار اخلاقی است. این ارزش‌ها و الزامات، نه تنها فعالیت‌های مربوط به شغل فرد؛ بلکه تمامی جنبه‌های زندگی شخص را در برمی‌گیرند (آرویگ<sup>۴</sup>، ۲۰۰۲).

### ۴.۲. حکمرانی سازمانی

حکمرانی سازمانی با توجه نقش مهم آن در سلامت اقتصادی سازمان‌ها و نیز جامعه توجه بسیار زیادی را در عرصه اجتماع به خود جلب نموده است. به‌علاوه، توسعه رویکردهای حکمرانی سازمانی خوب با توسعه شایستگی‌ها و قابلیت‌های سازمانی بیمارستان‌ها در بخش‌های مختلف خود همراه است (نواز و محمد، ۲۰۲۰). در پس مفهوم حکمرانی واژه قدرت و نحوه استفاده مشروع افراد سازمان در آن نهفته است (سالاری و همکاران، ۱۴۰۰).

### ۵.۲. پیشینه تحقیق

نتایج تحقیق زینب سیدنور و همکاران (۱۴۰۲) نشان می‌دهد که بین سرمایه اجتماعی و رفتار مدنی سازمانی در بین کارکنان آموزش و پرورش ناحیه ۳ شهر اهواز رابطه معنی‌داری وجود دارد و یافته‌های سنجر سلاجقه (۱۴۰۱) نشان می‌دهد که همه مؤلفه‌های سرمایه اجتماعی با رفتار شهروندی سازمانی رابطه معناداری وجود دارد. در پژوهشی دیگر نتایج پژوهش حسین‌پور و همکاران (۱۳۹۵) نشان‌دهنده تأثیر مثبت و معنادار سرمایه اجتماعی بر رفتارهای شهروندی سازمانی و رفتارهای کارآفرینانه است. بر اساس نتیجه مطالعه پارسا جلودارلو (۱۳۹۵) بین حکمرانی خوب سازمانی و شش مؤلفه آن با بهبود عملکرد کارکنان رابطه معنی‌داری مشاهده شده است.

مطالعه شطرنجی (۱۴۰۲) نشان می‌دهد که رفتار شهروندی سازمانی تأثیر مثبتی بر سرمایه اجتماعی کارکنان شهرداری‌های استان گیلان دارد. در مطالعه خسروی پور (۱۴۰۲) حکمرانی خوب به‌عنوان الگوی جدید توسعه با شاخص‌هایی که دارد می‌تواند باعث شکوفایی سرمایه اجتماعی و افزایش اعتماد عمومی که از جمله عناصر اساسی استمرار یک جامعه توسعه‌یافته می‌باشند شود. نتایج حاصل از پژوهش قاسم‌زاده (۱۴۰۲) نشان داد که

عنوان سرمایه اجتماعی را نخستین بار جامعه‌شناسی به نام هانیفانه در سال ۱۹۱۶ مطرح کرد. پس از او، سرمایه اجتماعی به یکی از محورهای مهم مطالعاتی جامعه‌شناسان تبدیل شد (مکیان، ۱۴۰۰). سرمایه اجتماعی دارای ابعادی از قبیل نهادها، روابط، گرایش‌ها، ارزش‌ها و هنجارهایی است که بر رفتار و تعاملات بین افراد حاکم بوده و در سال‌های اخیر به‌عنوان یکی از مهم‌ترین متغیرهای تبیین‌کننده سطح توسعه و رفاه جوامع و توسعه محلی در سطوح گوناگون و حتی تکالیف نهادی سازمان‌های مختلف، مورد توجه خاص سیاست‌گذاران و برنامه‌ریزان بوده است (سرسنگی و همکاران، ۱۴۰۰). بنابراین، در واقع سرمایه اجتماعی مجموعه منابع حقیقی یا بالقوه مرتبط با مالکیت شبکه پایداری از روابط کم و بیش نهادینه شده بر اساس آشنایی و پذیرش متقابل می‌باشد.

### ۲.۲. رفتار شهروند سازمانی

رفتار شهروندی سازمانی رفتارهای حمایتی یا کمکی هستند که توسط سازمان تجویز نشده‌اند و برایشان پاداش یا مجازاتی وجود ندارد. محققان نشان می‌دهند که رفتار شهروندی سازمانی به عملکرد سازمانی کمک می‌کند (یکوبی و ویسبرگ، ۲۰۲۰). رفتار شهروندی سازمانی دارای ابعاد متفاوتی است. ارگان پنج بعد اصلی سازمانی شامل: نوع‌دوستی، وظیفه‌شناسی، احترام و تکریم، جوانمردی و فضیلت مدنی را شناسایی کرد (میتوالی<sup>۱</sup>، ۲۰۲۰). این پنج بعد از سوی ارگان<sup>۲</sup> (۱۹۸۸) مطرح شدند. در این تحقیق ما نیز رفتار شهروندی سازمانی را متشکل از پنج بعد ارگان در نظر می‌گیریم. فرض بر این است که اگر کارکنان در رفتارهای شهروندی سازمانی سهیم باشند و در بهبود آن مشارکت ورزند، موقعیت کاری اثربخش‌تر و کارها روان‌تر انجام می‌شود. به اعتقاد صفری‌فرد و همکاران (۱۴۰۱) عواملی مانند شخصیت، رضایت شغلی، وجدان کاری، تعهد سازمانی، انگیزش و مهارت‌های ارتباطی می‌توانند در توسعه رفتار شهروندی سازمانی مؤثر واقع شوند.

### ۳.۲. شایستگی اخلاقی

<sup>3</sup> Bonesso

<sup>4</sup> Orwig

<sup>1</sup> Metwally

<sup>2</sup> Organ

میانجی شایستگی اخلاقی و حکمرانی سازمانی وجود ندارد این پژوهش درصدد است تا این موضوع را بررسی کند.

### ۶.۲. مدل مفهومی و فرضیه‌های تحقیق

بر اساس مطالب مطرح شده فرضیه‌ها و مدل مفهومی به صورت زیر تدوین شده است:

#### فرضیه‌های پژوهش:

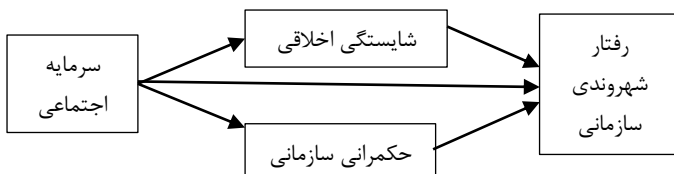
**فرضیه اول:** سرمایه اجتماعی بر رفتار شهروندی سازمانی تأثیر مستقیم و معنی‌داری دارد.

**فرضیه دوم:** شایستگی اخلاقی بر رفتار شهروندی سازمانی تأثیر مستقیم و معنی‌داری دارد.

**فرضیه سوم:** حکمرانی سازمانی بر رفتار شهروندی سازمانی تأثیر مستقیم و معنی‌داری دارد.

**فرضیه چهارم:** سرمایه اجتماعی بر رفتار شهروندی سازمانی با نقش میانجی‌گری شایستگی اخلاقی تأثیر معنی‌داری دارد.

**فرضیه پنجم:** سرمایه اجتماعی بر رفتار شهروندی سازمانی با نقش میانجی‌گری حکمرانی سازمانی تأثیر معنی‌داری دارد.



شکل ۱- مدل مفهومی پژوهش

### ۳. روش پژوهش

پژوهش از لحاظ هدف جزء تحقیقات کاربردی و بر اساس شیوه گردآوری داده‌ها، توصیفی تحلیلی از نوع پیمایشی است و جامعه آماری پژوهش حاضر را کلیه کارکنان بیمارستان توحید سنندج در سال ۱۴۰۲-۱۴۰۱ به تعداد ۳۳۰ نفر تشکیل دادند. ۱۷۷ نفر بر اساس فرمول کوکران به‌عنوان حجم نمونه انتخاب شدند. روش نمونه‌گیری تصادفی طبقه‌ای متناسب بود که برای این که تمام جامعه آماری پوشش داده شود، ابتدا کل حجم نمونه به نسبت جمعیت در میان طبقات (بخش‌ها) تقسیم شد و سپس حجم نمونه اختصاص یافته به بخش‌های موجود به نسبت جمعیت در بین کارکنان زن و مرد تقسیم شده و در نهایت به شکل تصادفی ساده با هر سطح تحصیلی در بخش‌های منتخب پاسخگو انتخاب شده و سپس پرسشنامه در بین کارکنان منتخب توزیع گردید. ابزار گردآوری داده‌ها پرسشنامه بود. آمار توصیفی با استفاده از

شایستگی حرفه‌ای بر رابطه بین ارزش‌های اخلاقی در مدرسه و رفتارهای شهروندی سازمانی معلمان دوره ابتدائی نقش میانجی دارد. در مطالعه آسا و همکاران (۱۳۹۹) مشخص شد تقویت مشارکت مردمی در جامعه مدنی به‌منظور تقویت سرمایه اجتماعی و نیز رفع یا اصلاح مسائل ساختاری نهادهای خیریه توسط حکمرانی خوب در مواردی همچون عدم شفافیت و عدم تقارن اطلاعات در زمینه‌های حقوقی و آماری و اقتصادی و عدم نظارت بر مؤسسات و نهادهای خیریه از جانب حکمران، ضروری به نظر می‌رسد. بهاری فر و همکاران نیز (۱۳۹۷) در مطالعه خود به این نتیجه رسیده‌اند که رفتار اخلاقی به‌طور مثبتی بر بعد جوانمردی و بعد نوع‌دوستی رفتارهای شهروندی سازمانی تأثیر دارد. نتیجه مطالعه یکدل نشتیفانی و طالب پور (۱۳۹۷) حاکی از این است که بین شایستگی مدیران و رفتار شهروندی سازمانی کارکنان ارتباط معنی‌داری وجود دارد و اخلاق حرفه‌ای مدیران ارتباط بین شایستگی مدیران و رفتار شهروندی سازمانی را تعدیل می‌کند.

دهقانی و همکاران (۱۳۹۴) به این نتیجه رسیده‌اند که رفتار شهروندی سازمانی با سرمایه اجتماعی رابطه معنی‌دار و مستقیمی دارد. بر اساس یافته‌های تحقیق شمسی و همکاران (۱۳۹۴) سرمایه اجتماعی، اثر مثبت و معنادار بر رفتار شهروندی سازمانی دارد و احمدی و محمدی بلبان آباد (۱۳۹۲) در مطالعه‌ای به این نتیجه رسیدند که بین ابعاد متغیر سرمایه اجتماعی (ساختاری، شناختی، رابطه‌ای) و کارکنان گمرکات استان کردستان و رفتار شهروندی سازمانی آنان رابطه معنادار و مستقیمی وجود دارد. همچنین نتایج حاصله مطالعه صیادی‌مقدم (۱۳۹۱) رابطه معنی‌دار بین این دو متغیر را تأیید کرده است. مطالعه کوكوبيود<sup>۱</sup> (۲۰۰۹) و یوسف و همکاران (۲۰۱۶) حاکی از تأیید رابطه علی بین حکمرانی خوب و اعتماد شهروندان و اثر منفی اقدامات غیراخلاقی بر آن دو است و نشان دهنده اهمیت پرداختن به مدل‌سازی اخلاقی و دوباره شکل دادن به رفتارهای اخلاقی بخش دولتی برای ارتقاء حکمرانی خوب و افزایش اعتماد شهروندان است. یافته‌های مطالعه چو<sup>۲</sup> (۲۰۱۶) نشان می‌دهند که سرمایه اجتماعی رابطه‌ای، ساختاری و شناختی با رفتار شهروندی سازمانی رابطه مثبت و معنادار دارد و باعث بهبود عملکرد سازمان می‌شود.

با توجه به اینکه پیشینه‌ای در ارتباط با تعیین نقش سرمایه اجتماعی در توسعه رفتار شهروندی سازمانی با تأکید بر متغیرهای

<sup>۱</sup> Kokoby, A.K.

<sup>۲</sup> Chow, I.H.S

۱۰۵ است. روایی پرسشنامه مزبور مورد تأیید اساتید و خبرگان در این زمینه رسیده است. ضریب پایایی پرسشنامه از طریق آزمون آلفای کرونباخ در پژوهش صرفی ۰/۹۶ به دست آمده است.

۴- پرسشنامه شایستگی اخلاقی: برای سنجش شایستگی اخلاقی از پرسشنامه لیک و کیل (۲۰۰۵) استفاده شد. این مقیاس شامل ۴۰ گویه است و دارای ده بعد عمل مداوم بر اساس اصول، ارزش‌ها و بارورها، راست‌گویی، استقامت و پافشاری برای حق، وفای به عهد، مسئولیت‌پذیری برای تصمیمات شخصی، اقرار به اشتباهات و شکست‌ها، قبول مسئولیت برای خدمت به دیگران، فعالانه علاقه‌مند بودن به دیگران، توانایی در بخشش اشتباهات خود و توانایی در بخشش اشتباهات دیگران است که بر اساس طیف ۵ درجه‌ای لیکرت از هرگز (۱) تا همیشه (۵) درجه‌بندی می‌شوند. دامنه نمره کلی مقیاس بین ۴۰ تا ۲۰۰ است. روایی پرسشنامه مزبور مورد تأیید اساتید و خبرگان در این زمینه رسیده است. ضریب پایایی پرسشنامه از طریق آزمون آلفای کرونباخ در ایران بین ۰/۸۳ تا ۰/۹۳ گزارش شده است.

در تحقیق حاضر قبل از اینکه پرسشنامه به صورت کامل در بین جامعه آماری پخش شود؛ نمونه‌ای به تعداد ۳۰ پرسشنامه توزیع شد که ضریب پایایی همه متغیرها (سرمايه اجتماعي ۰/۷۹؛ رفتار شهروند سازماني ۰/۸۳؛ شایستگی اخلاقی ۰/۹۱ و حکمرانی سازماني ۰/۸۴) بالای ۰/۷ بود که نشان از پایا بودن پرسشنامه تحقیق حاضر بود.

#### ۴. یافته‌های تحقیق

##### ۴.۱. نتایج توصیفی تحقیق

توزیع فراوانی پاسخگویان برحسب متغیرهای زمینه‌ای در جدول ۱ ارائه شده است.

جدول ۱- توزیع فراوانی پاسخگویان برحسب متغیرهای زمینه‌ای

متغیر	مؤلفه	فراوانی	درصد
جنسیت	مرد	۹۱	۵۱/۴
	زن	۸۶	۴۸/۶
سن	زیر ۳۰ سال	۲۲	۱۲/۵
	۳۱ تا ۴۰ سال	۷۲	۴۰/۵
	۴۱ تا ۵۰ سال	۶۷	۳۷/۸۶
	۵۰ سال به بالا	۱۶	۹/۱۴
تحصیلات	دیپلم	۲۹	۱۶/۴
	فوق دیپلم	۱۸	۱۰/۲
	لیسانس	۹۲	۵۲
	فوق لیسانس	۲۹	۱۶/۴
	دکتر	۹	۵/۱

نرم‌افزار SPSS26 استفاده شد. برای تحلیل داده‌ها جهت قضاوت در مورد فرضیه‌های پژوهش پس از مشخص شدن نرمال یا غیر نرمال بودن داده‌ها به تناسب از مدل‌سازی معادلات ساختاری و نرم‌افزار AMOS استفاده شده است.

$$N = \frac{N(Z_{\alpha/2})^2 pq}{(N-1)D^2 + PQ(Z_{\alpha/2})^2} = \frac{330 \times (1.96)^2 \times 0.25}{330 \times (0.05)^2 + 0.25 \times (1.96)^2} = 177$$

ابزار گردآوری اطلاعات پرسشنامه به شرح زیر بود:

۱- پرسشنامه سرمایه اجتماعی: برای سنجش سرمایه اجتماعی از پرسشنامه سرمایه اجتماعی، ناهاپیت و گوشال (۱۹۹۸) استفاده شد. این مقیاس یک پرسش‌نامه خودسنجی است که میزان موافقت یا عدم موافقت پاسخ دهنده را با ۱۳ گویه در سه مؤلفه سرمایه اجتماعی ساختاری، سرمایه اجتماعی رابطه‌ای و سرمایه اجتماعی شناختی در طیف لیکرت مورد سؤال قرار داده است. ناهاپیت و گوشال (۱۹۹۸) روایی مقیاس را مطلوب ارزیابی کرده‌اند. این محققان مقدار آلفای کرونباخ برای ابعاد سه‌گانه سرمایه اجتماعی ساختاری، سرمایه اجتماعی رابطه‌ای و سرمایه اجتماعی شناختی را به ترتیب ۰/۸۸، ۰/۹۱ و ۰/۹۴ محاسبه کرده‌اند.

۲- پرسشنامه رفتار شهروندی سازمانی: برای سنجش رفتار شهروندی سازمانی از پرسشنامه پودساکوف<sup>۱</sup> و همکاران (۱۹۹۰) استفاده شد. این مقیاس شامل ۲۰ گویه است و دارای پنج بعد نوع‌دوستی (۴ گویه)، وظیفه‌شناسی (۳ گویه)، فضیلت مدنی (۳ گویه)، جوانمردی (۳ گویه) و احترام و تکریم (۷ گویه) است که بر اساس طیف ۵ درجه‌ای لیکرت از خیلی کم (۱) تا خیلی زیاد (۵) درجه‌بندی می‌شوند. دامنه نمره کلی مقیاس بین ۲۰ تا ۱۰۰ است. روایی پرسشنامه مزبور مورد تأیید اساتید و خبرگان در این زمینه رسیده است. ضریب پایایی پرسشنامه از طریق آزمون آلفای کرونباخ در پژوهش حسنی و کریمی ۰/۷۱ به دست آمده است. همچنین ضریب آلفای کرونباخ پرسشنامه پودساکوف در پژوهش فرهنگی و مرادی و همکاران به ترتیب ۰/۸۱ و ۰/۸۵۴ به دست آمده است که پایایی آن مورد تأیید است.

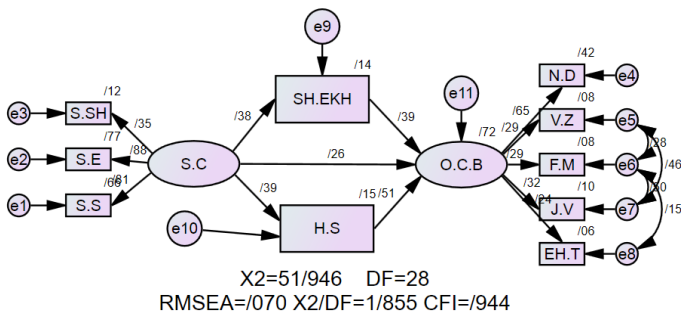
۳- پرسشنامه حکمرانی سازمانی: برای سنجش حکمرانی سازمانی از پرسشنامه صرفی (۱۳۹۵) استفاده شد. این مقیاس شامل ۲۱ گویه است و دارای شش بعد نتیجه‌گرایی (۴ گویه)، اثربخشی نقش‌ها و وظایف (۳ گویه)، ارتقای ارزش‌ها (۳ گویه)، شفاف‌سازی (۳ گویه)، ظرفیت‌سازی (۳ گویه) و پاسخگویی (۴ گویه) است که بر اساس طیف ۵ درجه‌ای لیکرت از خیلی کم (۱) تا خیلی زیاد (۵) درجه‌بندی شده است. دامنه نمره کلی مقیاس بین ۲۱ تا

<sup>1</sup> Podsakoff

### ۲.۴. مدل و آزمون فرضیه‌های پژوهش

برای بررسی برازش مدل مفهومی پیش‌بینی رفتار شهروندی سازمانی بر اساس سرمایه اجتماعی با واسطه‌گری شایستگی اخلاقی و حکمرانی سازمانی با مدل تجربی از مدل معادلات ساختاری استفاده شد.

نتیجه تحلیل مسیر سازه‌های پژوهش در جدول ۳ و نمودار مفهومی آن در شکل ۲ ارائه شده است. همان‌طور که این شکل نشان می‌دهد، تمام سازه‌ها دارای همبستگی بالایی با رفتار شهروندی سازمانی هستند. مشخصه‌های برازندگی شکل (۲) نیز نشان می‌دهد، داده‌های این پژوهش با ساختار عاملی و زیربنای نظری برازش مناسبی دارد و لذا شواهد کافی برای رد این مدل به دست نیامد و داده‌های جمع‌آوری‌شده در این پژوهش برازش بسیار خوبی را با این مدل نشان دادند. در شکل ۲ مدل نهایی تدوین شده با نرم‌افزار آموس ارائه شده است که حاصل نهایی این فرآیند پژوهشی است. داده‌های مشاهده شده تا میزان زیادی بر منطقی بودن مدل مفهومی تحقیق اذعان دارند. ارتباط تمامی عوامل مستقیم و معنادار می‌باشند و با توجه به بارهای عاملی استاندارد شده مشاهده می‌شود که هر کدام از ابعاد که بار عاملی بزرگ‌تری داشته باشد ارتباط قوی‌تری با متغیر مربوطه دارد.



شکل ۲- خروجی آموس مدل ساختاری پژوهش

در مدل معادلات ساختاری برای آزمون معناداری پارامترهای مدنظر در مدل از شاخص آماری C.R استفاده می‌شود. لذا پارامترهایی که دارای مقادیر بزرگ‌تر از ۲ هستند، از لحاظ آماری معنی‌دار هستند. با توجه به نتایج جدول (۳) و مقادیر C.R گزارش شده برای هر یک از پارامترهای استاندارد، می‌توان نتایج این جدول را برای تمام پارامترهای گزارش شده معتبر اعلام کرد، زیرا تمام مقادیر C.R گزارش شده در مقابل پارامترهای استاندارد بالاتر از مقدار ۲ هستند.

زیر ۳۰ سال	۲۱	۱۱/۹
۳۱ تا ۴۰ سال	۷۶	۴۲/۹
۴۱ تا ۵۰ سال	۷۱	۴۰/۱
۵۱ سال به بالا	۹	۵/۱

یافته‌های جدول بیانگر این است که ۵۱/۴ درصد از کارکنان مرد و ۴۸/۶ درصد از این کارکنان زن هستند. ۱۲/۵ درصد در رده سنی زیر ۳۰ سال، ۴۰/۵ درصد در رده سنی ۳۱ تا ۴۰ سال و ۳۷/۸۶ درصد از کارکنان نیز در رده سنی ۴۱ تا ۵۰ سال و ۹/۱۴ درصد در رده سنی ۵۱ سال به بالا قرار گرفته‌اند. کمترین سابقه کار ۱ سال و بیشترین سابقه کار ۲۹ سال بوده است، ۸/۵ درصد از دارای سابقه کار زیر ۵ سال، ۳۴/۵ درصد دارای سابقه کار ۶ تا ۱۰ سال، ۹/۶ درصد دارای سابقه کار ۱۱ تا ۱۵ سال، ۱۶/۴ درصد دارای سابقه کار ۱۶ تا ۲۰ سال و ۳۱/۱ درصد نیز دارای سابقه کار ۲۱ سال به بالا بوده‌اند.

جدول ۲- آماره‌های توصیفی مربوط به سرمایه اجتماعی کارکنان

متغیر	میانگین	انحراف معیار	تعداد گویه	وضعیت
سرمایه اجتماعی	۴۵/۳	۱۳/۳	۱۳	متوسط رو به بالا
رفتار شهروندی سازمانی	۷۹/۰۴	۱۳/۱	۲۰	متوسط رو به بالا
حکمرانی سازمانی	۸۳/۷۶	۲۲/۶	۲۱	متوسط رو به بالا
شایستگی اخلاقی	۱۴۴/۸۶	۵۱/۶۷	۴۰	متوسط رو به بالا

بر اساس نتایج جدول ۲ میانگین سرمایه اجتماعی کارکنان مورد مطالعه ۴۵/۳ (از حداقل نمره ۱۳ و حداکثر نمره ۶۵) به دست آمد که بالاتر از متوسط نمره‌ها بوده و وضعیت سرمایه اجتماعی کارکنان در جامعه مورد مطالعه، را در سطح متوسط رو به بالایی نشان می‌دهد. میانگین رفتار شهروندی سازمانی کارکنان مورد مطالعه ۷۹/۰۴ (از حداقل نمره ۲۰ و حداکثر نمره ۱۰۰) به دست آمد که بالاتر از متوسط نمره‌ها بوده و وضعیت رفتار شهروندی سازمانی کارکنان را در سطح متوسط رو به بالایی نشان می‌دهد. میانگین حکمرانی سازمانی در بیمارستان مورد مطالعه ۸۳/۷۶ (از حداقل نمره ۲۱ و حداکثر نمره ۱۰۵) به دست آمد که بالاتر از متوسط نمره‌ها بوده و وضعیت حکمرانی سازمانی را در سطح متوسط رو به بالایی نشان می‌دهد. میانگین شایستگی اخلاقی کارکنان بیمارستان مورد مطالعه ۱۴۴/۸۶ (از حداقل نمره ۴۰ و حداکثر نمره ۲۰۰) به دست آمد که بالاتر از متوسط نمره‌ها بوده و وضعیت شایستگی اخلاقی را در سطح متوسط رو به بالایی نشان می‌دهد.

	(RMSEA)
۰/۹۴۴	شاخص نکویی برازش (GFI)
۰/۸۹۱	شاخص تعدیل شده نکویی برازش (AGFI)
۰/۹۴۴	شاخص برازندگی تطبیقی (CFI)
۰/۸۹۰	شاخص برازش هنجار شده بنتلر (NFI)
۰/۹۱۰	شاخص برازش توکر- لویس (TLI)
۰/۹۴۶	شاخص برازش افزایشی (IFI)
۰/۸۸۳	شاخص برازش نسبی (RFI)

توجه به خروجی آموخ در جدول ۵، مقدار CMIN/DF محاسبه شده برابر با ۱/۸۸۵ است. همچنین، مقدار RMSEA برابر با ۰/۰۷۰ است. میزان شاخص نکویی برازش (GFI)، شاخص تعدیل شده نکویی برازش (AGFI)، شاخص برازندگی تطبیقی (CFI)، شاخص برازش توکر- لویس (TLI)، شاخص برازش هنجار شده بنتلر (NFI)، شاخص برازش افزایشی (IFI) و شاخص برازش نسبی (RFI) نیز در مدل حاضر بالاتر از ۰/۹ و نزدیک به یک هستند. بنابراین می‌توان نتیجه گرفت که داده‌های این پژوهش با ساختار عاملی این مقیاس برازش، مناسبی دارد. می‌توان نتیجه گرفت که مدل مفهومی پیش‌بینی رفتار شهروندی سازمانی بر اساس سرمایه اجتماعی با واسطه‌گری شایستگی اخلاقی و حکمرانی سازمانی با مدل تجربی برازش دارد.

### ۳.۴. تحلیل نتایج فرضیه‌های تحقیق

نتایج فرضیه‌ها بر اساس نتایج جدول ۴ به شرح ذیل بیان شده است:

**فرضیه اول:** سرمایه اجتماعی بر رفتار شهروندی سازمانی تأثیر مستقیم و معنی‌داری دارد.

تأثیر مستقیم سرمایه اجتماعی در توسعه رفتار شهروندی سازمانی در سطح ۰/۰۰۱ معنادار به دست آمد. ضریب مسیر مستقیم نیز ۰/۲۶۴ و در جهت مثبت است. یعنی با افزایش یک انحراف استاندارد متغیر سرمایه اجتماعی، ۰/۲۶۴ واحد میزان در رفتار شهروندی سازمانی افزایش می‌یابد. نتایج این فرضیه با مطالعات (مهدی شطرنجی، ۱۴۰۲) و (دهقانی و همکاران، ۱۳۹۴) و (حسین‌پور و همکاران، ۱۳۹۵) و (حمیدی، ۱۳۹۵) و (سنجر سلاجقه، ۱۴۰۱) و (شمسی و همکاران، ۱۳۹۴) و (مطالعه احمدی و محمدی بلبان آباد، ۱۳۹۲) در داخل و مطالعات (چو، ۲۰۱۶) و (کوکوبیود، ۲۰۰۹) مطابقت دارد. می‌توان گفت در بیمارستان وقتی دارای سرمایه اجتماعی بهتر باشیم شاهد بروز رفتارهای مثبت از طرف پرستان خواهیم بود که خود بر عملکرد بیمارستان تأثیر مثبتی دارد که همین عامل موجب رضایت بیمار می‌شود.

### جدول ۳- ضرایب مسیر و معنی‌داری نشانگرهای مدل تحلیل مسیر

#### تأییدی تحقیق

اثر متغیرها	پارامتر استاندارد	انحراف استاندارد	C.R	p
سرمایه اجتماعی ---> شایستگی اخلاقی	۴/۵۹۸	۰/۹۸۴	۴/۶۷۱	۰/۰۰۰
سرمایه اجتماعی ---> حکمرانی سازمانی	۲/۰۸۳	۰/۴۳۰	۴/۸۴۲	۰/۰۰۰
سرمایه اجتماعی ---> رفتار شهروندی سازمانی	۰/۱۷۴	۰/۰۷۶	۲/۲۹۴	۰/۰۲۲
شایستگی اخلاقی ---> رفتار شهروندی سازمانی	۰/۰۲۱	۰/۰۰۵	۳/۹۷۴	۰/۰۰۰
حکمرانی سازمانی ---> رفتار شهروندی سازمانی	۰/۰۶۳	۰/۰۱۲	۵/۱۵۱	۰/۰۰۱

در مدل ساختاری یا تحلیل مسیر اثر متغیرها بر روی هم مدنظر مورد توجه است. در تحقیق حاضر رابطه علی سازه رفتار شهروندی سازمانی به‌عنوان متغیر وابسته و سازه سرمایه اجتماعی به‌عنوان متغیر مستقل و متغیرهای شایستگی اخلاقی و حکمرانی سازمانی به‌عنوان متغیرهای میانجی مدنظر بوده است که مسیر تمام متغیرها با توجه به مقدار C.R معنی‌دار است. لذا فرض صفر رد می‌شود و فرض مقابل پذیرفته می‌شود.

#### جدول ۴- اثرات کل متغیرها در مدل تحلیل مسیر تأییدی

متغیرهای مشاهده شده	اثرات	سرمایه اجتماعی	حکمرانی سازمانی	شایستگی اخلاقی
	اثرات کل	۰/۳۸۸	---	---
حکمرانی سازمانی	اثرات مستقیم استاندارد شده	۰/۳۸۸	---	---
	اثرات غیر مستقیم استاندارد شده	---	---	---
شایستگی اخلاقی	اثرات کل	۰/۳۷۵	---	---
	اثرات مستقیم استاندارد شده	۰/۳۷۵	---	---
	اثرات غیر مستقیم استاندارد شده	---	---	---
رفتار شهروندی سازمانی	اثرات کل	۰/۶۰۹	۰/۵۱۴	۰/۳۸۸
	اثرات مستقیم استاندارد شده	۰/۲۶۴	۰/۵۱۴	۰/۳۸۸
	اثرات غیر مستقیم استاندارد شده	۰/۳۴۵	---	---

نتایج جدول ۴ اثرات کل متغیرها (اثرات مستقیم و غیر مستقیم)، اثرات مستقیم استاندارد شده و اثرات غیرمستقیم استاندارد شده را در مدل تحلیل مسیر تأییدی نشان می‌دهد.

### جدول ۵- شاخص‌های برازش مدل عمومی آموخ مربوط به چارچوب

#### مفهومی تحقیق

مشخصه	برآورد
نسبت مجذور خی به درجه آزادی (CMIN/DF)	۱/۸۵۵
شاخص ریشه دوم میانگین مربعات باقیمانده	۰/۰۷۰

نتایج به دست آمده از این پژوهش با مطالعات (مقدسی و کشمیری قرقی، ۱۴۰۱) و (بهاری فر و همکاران، ۱۳۹۷)، (طاهری عطار و همکاران، ۱۳۹۶) و (قاسم‌زاده، ۱۴۰۲) همسویی و مطابقت دارد.

**فرضیه پنجم:** سرمایه اجتماعی از طریق حکمرانی سازمانی بر رفتار شهروندی سازمانی تأثیر معنی‌داری دارد.

تأثیر غیرمستقیم و مثبت سرمایه اجتماعی از طریق متغیر میانجی حکمرانی سازمانی در توسعه رفتار شهروندی سازمانی در سطح ۰/۰۰۱ معنادار به دست آمد. ضریب مسیر غیر مستقیم نیز ۰/۳۴۷ و در جهت مثبت است. یعنی با افزایش یک انحراف استاندارد متغیر سرمایه اجتماعی، ۰/۳۴۷ واحد میزان رفتار شهروندی سازمانی با واسطه‌گری متغیر حکمرانی سازمانی افزایش می‌یابد. نتایج به دست آمده از این پژوهش با مطالعات (پارسا جلودارلو، ۱۳۹۵)، (آسا و همکاران، ۱۳۹۹)، (صرفی، ۱۳۹۵)، (خسروی پور، ۱۴۰۲) و (یوسف، احسان و الهی، ۲۰۱۶) در مطالعات خارج از کشور همسویی و مطابقت دارد. وظیفه حکمرانی این است که یک سازمان را از همه نظر نسبت به حصول نتایج موردنظر برای شهروندان و کاربران خدمات متقاعد کنند و با یک روش کارا و اثربخش و اخلاقی، آن را به اجرا درآورد. این اصل بایستی سرلوحه تمام فعالیت‌های حکمرانی بیمارستان‌ها قرار گیرد.

## ۵. بحث و نتیجه‌گیری

در تحقیق حاضر رابطه علی سازه رفتار شهروندی سازمانی به‌عنوان متغیر وابسته و سازه سرمایه اجتماعی به‌عنوان متغیر مستقل و متغیرهای حکمرانی سازمانی و شایستگی اخلاقی به‌عنوان متغیرهای میانجی مدنظر بود که مسیر تمام متغیرها با توجه به مقدار C.R معنی‌دار به دست آمد. میزان اعتماد اعضا به یکدیگر، تمایل به همکاری به افراد با نظر مخالف در یک واحد و میزانی که اعضا روی گفته همکاران خود حساب می‌کنند، میزان رفتار شهروندی سازمانی کارکنان به صورت مثبت تحت تأثیر قرار می‌گیرد. با توجه به بالا بودن سرمایه اجتماعی می‌توان انتظار داشت اعتماد در میان کارکنان افزایش یابد. در پرتو این اعتماد متقابل میان کارکنان رفتارهای مفید و سود بخشی از قبیل صمیمیت، همدلی و دلسوزی میان همکاران افزایش یافته که این مورد می‌تواند در راستای افزایش مؤلفه‌های رفتار شهروندی سازمانی مفید باشد. هم‌چنین با توجه به بالا بودن سرمایه اجتماعی می‌توان انتظار داشت، مؤلفه‌هایی نظیر عدالت و انصاف، مسئولیت‌پذیری، احترام به ارزش‌ها و هنجارها افزایش یابد. بالا بودن میزان سرمایه

**فرضیه دوم:** شایستگی اخلاقی بر رفتار شهروندی سازمانی تأثیر مستقیم و معنی‌داری دارد.

تأثیر مستقیم شایستگی اخلاقی در توسعه رفتار شهروندی سازمانی در سطح ۰/۰۰۱ معنادار به دست آمد. ضریب مسیر مستقیم نیز ۰/۳۸۸ و در جهت مثبت است. یعنی با افزایش یک انحراف استاندارد متغیر شایستگی اخلاقی، ۰/۳۸۸ واحد میزان رفتار شهروندی سازمانی نیز افزایش می‌یابد. نتایج به دست آمده از این پژوهش با مطالعات (قاسم‌زاده، ۱۴۰۲) و (یکدل نشیفانی و طالب‌پور، ۱۳۹۷)، (مقدسی و کشمیری قرقی، ۱۴۰۱)، (بهاری فر و همکاران، ۱۳۹۷) و (طاهری عطار و همکاران، ۱۳۹۶) همسویی و مطابقت دارد. زمانی که بین مدیران و پرستاران حس مسئولیت بالا، همدردی و دلسوزی وجود داشته باشد همین عامل بر رفتار پرستاران که ارتباط مستقیم با بیماران هستند می‌تواند تأثیر مثبت گذاشته و رفتار شهروندی پرستاران را بالا ببرد.

**فرضیه سوم:** حکمرانی سازمانی بر رفتار شهروندی سازمانی تأثیر مستقیم و معنی‌داری دارد.

تأثیر مستقیم حکمرانی سازمانی در توسعه رفتار شهروندی سازمانی در سطح ۰/۰۰۱ معنادار به دست آمد. ضریب مسیر مستقیم نیز ۰/۵۱۴ و در جهت مثبت است. یعنی با افزایش یک انحراف استاندارد متغیر حکمرانی سازمانی، ۰/۵۱۴ واحد میزان رفتار شهروندی سازمانی نیز افزایش می‌یابد. نتایج به دست آمده از این پژوهش با نتایج مطالعات (پارسا جلودارلو، ۱۳۹۵)، (خسروی پور، ۱۴۰۲)، (آسا و همکاران، ۱۳۹۹) و (صرفی، ۱۳۹۵) در مطالعات داخل کشور و (یوسف، احسان و الهی، ۲۰۱۵) در مطالعات خارج از کشور همسویی و مطابقت دارد. وقتی سازمان در حالت کلی و مدیران بیمارستان در رفتار خود بین پرستاران عدالت را برقرار کنند و انصاف و برابر و پاسخگویی سازمان در حالت بهتری باشد پرستاران هم سعی می‌کنند با انصاف رفتار کرده و سعی کنند بهترین عملکرد را در ارائه خدمات به بیماران داشته باشند.

**فرضیه چهارم:** سرمایه اجتماعی از طریق شایستگی اخلاقی بر رفتار شهروندی سازمانی تأثیر معنی‌داری دارد.

تأثیر غیرمستقیم و مثبت سرمایه اجتماعی از طریق متغیر میانجی شایستگی اخلاقی در توسعه رفتار شهروندی سازمانی در سطح ۰/۰۰۱ معنادار به دست آمد. ضریب مسیر غیرمستقیم نیز ۰/۳۴۷ و در جهت مثبت است. یعنی با افزایش یک انحراف استاندارد متغیر سرمایه اجتماعی، ۰/۳۴۷ واحد میزان رفتار شهروندی سازمانی با واسطه‌گری متغیر شایستگی اخلاقی افزایش می‌یابد.

اجتماعی زمینه همکاری در بین کارکنان را فراهم می‌سازد، بنابراین با بالا بودن این شاخص مؤلفه‌هایی نظیر صداقت، حفظ تعهد، انجام درست وظایف و مسئولیت‌پذیری ارتقاء پیدا می‌کند. بیمارستان مورد مطالعه برای ارتقای پاسخگویی عمومی در راستای توسعه رفتار شهروندی سازمانی علاوه بر سرمایه اجتماعی، نیازمند، ارزش‌های اخلاقی است. اشاعه رفتار شهروندی و مسئولیت‌پذیری در بیمارستان‌ها نیازمند تقویت و ترویج نوآوری، احترام به حقوق دیگران، تشویق کار تیمی بین کارکنان، برقراری مناسبات صحیح، تقویت حلقه اعتماد بین کارکنان و مدیران و کارکنان، بالا بردن ظرفیت روحی و فکری اعضا، ارزش قائل شدن برای سخت‌کوشی کارکنان است، با توسعه چنین ارزش‌هایی، زمینه توسعه رفتار شهروندی سازمانی فراهم‌شده و کارکنان قادر خواهند بود که مسئولیت‌پذیری، احترام و تکریم ارباب و رجوع و پاسخگویی خود را در قبال بیماران افزایش داده و در نتیجه رفتار شهروندی در بین کارکنان ارتقا یافته و زمینه رضایت بیماران و مراجعین نیز فراهم شود.

هر سازمانی، دارای اهداف و مقاصد مربوط به خود است، همچنان که هر کدام از آن‌ها نیز دارای یکسری مقاصد کلی و عمومی هستند که برای حکمرانی عمومی (دولتی) امری ضروری به نظر می‌آید که شامل ارائه خدمات با کیفیت مناسب و خوب و موفقیت ارزش پول است. در واقع برای توسعه رفتار شهروندی سازمانی بایستی نتایج حاصل از اجرای فرآیندها در سازمان بهبود یابد. در واقع حکمرانی خوب مستلزم این است که تمام وظایف حکمرانی، نقش‌ها و مسئولیت‌های وابسته به آن روشن و واضح باشد و کارمندان طوری رفتار کنند که مطابق با نقش‌شان باشد. شفافیت در مورد نقش‌شان و چگونگی ارتباط با دیگران باعث افزایش شانس بهبود اجرای نقش می‌شود. شفافیت نقش‌ها نیز به ذی‌نفعان در جهت آگاهی بیشتر از نحوه کارکرد سیستم حکمرانی و اینکه چه کسی در قبال چه چیزی پاسخگوست، کمک شایانی کرده و در بهبود رفتار شهروندی نقش دارد. نهایتاً اینکه پاسخگویی به‌عنوان یکی از مؤلفه‌های حکمرانی یک امر حیاتی برای مساله حکمرانی خوب است. نه تنها نهادهای دولتی بلکه بخش خصوصی و سازمان‌های جامعه مدنی باید نسبت به عموم مردم و همه افراد ذی‌نفع پاسخگو باشند. به‌طورکلی یک نهاد یا سازمان نسبت به کسانی که در ارتباط مستقیم با تصمیمات آن‌ها قرار دارند، پاسخگو خواهند بود. البته پاسخگویی بدون وجود شفافیت و حاکمیت قانون قابل اجرا نیست.

روابط و پیوندهای اجتماعی در نظریه تحلیل شبکه به‌عنوان سرمایه اجتماعی و دارایی فرد محسوب می‌شود و فرد از طریق

آن‌ها می‌تواند بر منابع و حمایت‌های موجود در این پیوندها دسترسی یابد. بنابراین کم و کیف روابط اجتماعی، میزان و نحوه تعاملات و نوع حمایت‌هایی که رد و بدل می‌شود از اهمیت زیادی برخوردار است. با توجه به بالا بودن میانگین سرمایه اجتماعی و بر اساس نتایج مطالعات مختلف، می‌توان نتیجه گرفت که کارکنان امکان بهره‌مندی از مواهبی چون دستیابی به اطلاعات، بهره‌مندی از راهنمایی همکاران، پند و اندرز، دلگرمی احساسی، حمایت عاطفی و مساعدت مالی را پیدا می‌کنند که این مهم در پرتو تعاملات اجتماعی کارکنان حاصل می‌گردد و کارکنان را قادر می‌سازد تا در حوزه‌های مختلف زندگی و شغلی به موفقیت‌های بیشتری دست یابند. در واقع پیوندها، ارتباط‌های میان اعضای شبکه روابط اجتماعی کارکنان به‌عنوان منبع با ارزشی است که با خلق ارزش‌های اخلاقی چون اعتماد متقابل کارکنان به هم موجب تحقق اهداف سازمان شده و هنجارهای مستحکم رابطه متقابل را تقویت می‌کند و همچنین باعث تسهیل در همکاری و ارتباط می‌شود و اطلاعات موجود درباره اعتمادپذیری افراد دیگر را تقویت می‌کنند. بنابراین در پرتو بالا بودن سرمایه اجتماعی می‌توان انتظار داشت که رفتار شهروندی سازمانی کارکنان نیز بالاتر باشد. در صورتی که سرمایه اجتماعی کارکنان بالا باشد و در این صورت کارکنان ارزش‌ها را پیشرویی تفکر خود قرار دهند و از آن‌ها به‌منظور هدایت تصمیم‌گیری‌ها استفاده کنند. این رفتارها تأثیر بسزایی بر شهرت و اعتبار سازمان و اعضای آن می‌گذارد. مردم نیز وقتی این رفتارها را مشاهده کنند، دیدگاهشان نسبت به سازمان و اعضای آن شکل می‌گیرد. همچنین با توجه به نقش میانجی مثبت حکمرانی مطلوب در رابطه بین سرمایه اجتماعی و رفتار شهروندی سازمانی، پس می‌توان گفت که حکمرانی خوب روش مناسبی جهت توسعه رفتار شهروندی سازمانی در بیمارستان مورد مطالعه است. لذا آشنا شدن کارکنان با روش‌های ارتقاء کیفیت شاخص‌های حکمرانی، به توسعه رفتار شهروندی سازمانی کارکنان و در نتیجه اعتماد بیماران به بیمارستان و همچنین بهبود عملکرد بیمارستان کمک خواهد کرد. با توجه به نتایج حاصل از پژوهش و مطالب مذکور در بخش‌های مبانی نظری پژوهش و نیز اطلاعات کسب‌شده از پرسشنامه‌ها، به پژوهشگران بعدی پیشنهاد می‌شود که این پژوهش در سطوح بالاتر و با جامعه بیشتر به انجام برسانند تا محدودیت‌های جامعه و همچنین مکان پژوهش از بین رفته و نتایج پژوهش با قابلیت تأیید بیشتری در دسترس محققین و پژوهشگران این حوزه و حوزه‌های دیگر قرار گیرد. در پژوهش‌های بعدی موضوعی با عنوان «تدوین و ارائه الگوی حکمرانی خوب سازمانی در بیمارستان‌های آموزشی» انجام شود. همچنین

خسروی پور، الهام (۱۴۰۲). اثر حکمرانی خوب بر شکوفایی سرمایه اجتماعی. پنجمین همایش ملی پژوهش‌های حرفه‌ای در روانشناسی و مشاوره با رویکرد از نگاه معلم.

<https://civilica.com/doc/1759580>

دهقانی، محمد، مصطفایی، داوود، حیوی حقیقی، محمد حسین، استبصاری، فاطمه، رفعتی، شیده و خرمی، فرید (۱۳۹۴). بررسی رابطه سرمایه اجتماعی و رفتار شهروندی سازمانی در بین کارکنان بیمارستان‌های آموزشی درمانی دانشگاه علوم پزشکی هرمزگان. *اطلاعرسانی پزشکی نوین*، ۱(۱)، ۲۴-۳۲.

<http://jmis.hums.ac.ir/article-1-26-fa.html>

سالاری، سلمان، رحیم نیا، فریبرز، خوراکیان، علیرضا، مرتضوی، سعید و اسلامی، قاسم (۱۴۰۰). کشف اصول حکمرانی سازمانی در سازمان‌های عام‌المنفعه ایرانی. *حکمرانی و توسعه*، ۱(۴)، ۳۷-۷۲.

[https://www.jipaaa.ir/article\\_154559.html](https://www.jipaaa.ir/article_154559.html)

سرسنگی، هاجر، مدرسی، آسیه‌السادات و حاجیمردادی، فاطمه (۱۴۰۰). نقش سرمایه اجتماعی در توسعه جامعه. *نهمین همایش علمی پژوهشی علوم تربیتی و روانشناسی، آسیب‌های اجتماعی و فرهنگی ایران*، تهران.

<https://civilica.com/1/66687>

سلاجقه، سنجر و شفیعی، امید (۱۴۰۱). بررسی ارتباط رفتار شهروندی سازمانی با سرمایه اجتماعی در شرکت گاز استان کرمان، چهارمین کنفرانس ملی پژوهش‌های سازمان و مدیریت، تهران.

<https://civilica.com/doc/1572411>

سیدنور، زینب، علیزاده، احد، حیدرزاد، معصومه نظارات، محمدعلی و دهدشتی زاده، آمنه و نوری نوروزی، شمیم (۱۴۰۲). بررسی رابطه بین سرمایه اجتماعی با رفتار شهروندی سازمانی در بین کارکنان آموزش و پرورش ناحیه ۳ شهر اهواز. *پنجمین کنفرانس ملی نوآوری و تحقیق در روانشناسی، حقوق و مدیریت فرهنگی*، تهران، ایران.

<https://civilica.com/doc/1751235>

شطرنجی، مهدی (۱۴۰۲). تأثیر رفتار شهروندی سازمانی بر عملکرد شغلی در بین کارکنان شهرداری‌های استان گیلان. *رویکردهای پژوهشی نوین مدیریت و حسابداری*، ۷(۲۴)، ۱۵۴۱-۱۵۳۳.

<https://majournal.ir/index.php/ma/article/view/1969>

شمسی، زهرا، محبعلی پور، منیره و الوداری، حسن (۱۳۹۴). بررسی تأثیر سرمایه اجتماعی بر رفتار شهروندی سازمانی. *مدیریت سرمایه اجتماعی*، ۱(۲)، ۱۱۷-۱۳۶.

<https://doi.org/10.22059/jscm.2015.54091>

شمسی، زهرا، محبعلی پور، منیره و الوداری، حسن (۱۳۹۴). بررسی تأثیر سرمایه اجتماعی بر رفتار شهروندی سازمانی. *مدیریت سرمایه اجتماعی*، ۱(۲)، ۱۱۷-۱۳۶.

<https://doi.org/10.22059/jscm.2015.54091>

صرفی، عباسعلی (۱۳۹۵). بررسی رابطه بین حکمرانی خوب و عملکرد

پیشنهاد می‌شود در پژوهش‌های بعدی موضوعی با عنوان «تدوین و ارائه الگوی شایستگی اخلاقی کارکنان در بیمارستان‌های آموزشی شهر سنندج» انجام شود.

## منابع

احمدی، یعقوب و محمدی بلبان آباد، اسعد (۱۳۹۲). بررسی ارتباط ابعاد سرمایه اجتماعی و رفتار شهروندی سازمانی (مطالعه موردی: کارکنان گمرکات استان کردستان). *علوم اجتماعی (آزاد شوستر)*، ۷(۲۱)، ۱۷۸-۱۵۳.

<https://www.noormags.ir/view/fa/articlepage/1083881>

آسا، مژگان و اخضریان کاشانی، محمدرضا (۱۳۹۹). سرمایه اجتماعی و امور خیریه در حکمرانی خوب. *سومین همایش ملی خیر ماندگار، تهران*. <https://civilica.com/doc/1274008>

بورديو، پی یر (۱۳۸۱). نظریه کنش. ترجمه: سید مرتضی مردیها، تهران، نقش و نگار.

بهاری فر، علی، جواهری کامل، مهدی؛ احمدی، سید علی اکبر (۱۳۹۷). رفتار اخلاقی و رفتار شهروندی سازمانی: تأثیر ارزش‌های اخلاقی، عدالت و تعهد سازمانی. *پژوهش‌های مدیریت منابع سازمانی*، ۱(۱)، ۲۶-۴۱.

<https://ormr.modares.ac.ir/article-28-5562-fa.html>

پارسا جلودارلو، بهزاد (۱۳۹۵). بررسی رابطه بین دولت الکترونیک و حکمرانی خوب سازمانی با بهبود عملکرد کارکنان سازمان امور مالیاتی استان اردبیل. پایان‌نامه کارشناسی ارشد. گروه مدیریت دولتی. دانشگاه آزاد اسلامی واحد گرمی.

<https://elmnet.ir/doc/10910846-31321>

حسین پور، داود، خانباشی، محمد، گنجی زاده مرادلو، حامد و رشید، علی اصغر (۱۳۹۵). نقش سرمایه اجتماعی در تقویت رفتارهای شهروندی سازمانی و رفتارهای کارآفرینانه. *مدیریت سرمایه اجتماعی*، ۳(۳)، ۴۸۲-۴۶۳.

<https://doi.org/10.22059/jscm.2016.61130>

حسین‌زاده، هادی (۱۳۹۸). تأثیر رهبری فداکارانه بر رفتار شهروندی سازمانی با نقش میانجی سرمایه اجتماعی. پایان‌نامه کارشناسی ارشد. گروه مدیریت بازرگانی. دانشگاه پیام‌نور استان گیلان. مرکز پیام‌نور رشت. ایران.

<https://ormr.modares.ac.ir/article-28-5562-fa.html>

حمیدی، محمد (۱۳۹۵). مطالعه تأثیر سرمایه اجتماعی بر رفتار سازمانی کارکنان (مطالعه موردی: بانک سپه). پایان‌نامه کارشناسی ارشد. دانشکده علوم اجتماعی. دانشگاه آزاد اسلامی واحد تهران مرکزی. <https://elmnet.ir/doc/10950907-43115>

نیکوکار گوهری، هانی، آهی، پرویز و اکبری محسن (۱۴۰۰). بررسی تأثیر رهبری آینده‌نگر بر اثربخشی سازمانی: نقش میانجی رفتار شهروندی سازمانی. مدیریت بهره‌وری، ۲(۱۵)، ۱۰۷-۱۳۸.

<https://doi.org/10.30495/qjopm.2020.1879598.2632>

یکدل نشتیفانی، محمود و طالب پور، مهدی (۱۳۹۷). شایستگی مدیران و رفتار شهروندی سازمانی کارکنان از طریق نقش تعدیل گر اخلاق حرفه‌ای (مطالعه موردی آموزش و پرورش استان خراسان رضوی). اولین همایش ملی مدیریت و اقتصاد با رویکرد اقتصاد مقاومتی، مشهد، دانشگاه پیام نور خراسان رضوی. <https://civilica.com/doc/819482>

Bonesso, S., Gerli, F., Zampieri, R. & Boyatzis, R. E. (2020). Updating the debate on behavioral competency development: State of the art and future challenges. *Frontiers in psychology*, 11, 1267. <https://doi.org/10.3389/fpsyg.2020.01267>

Chow, I. H. S. (2009). The relationship between social capital, organizational citizenship behavior, and performance outcomes: an empirical study from China. *SAM Advanced Management Journal*, 74(3), 44.

<https://search.proquest.com/openview/1a063af52b0a8f22bda276db8a0e3bf4/1?pqorigsite=gscholar&cbl=40946>

Kakoby, A. K. (2009). *Operant competence, organizational social capital, organizational commitment and organizational citizenship behaviour*. master Thesis, Makerere University. <http://dspace.mak.ac.ug/handle/10570/1730>

Lennick, D. & Kiel, F. (2011). *Moral intelligence 2.0: Enhancing business performance and leadership success in turbulent times*. Pearson Prentice Hall. [https://books.google.com/books?hl=fa&lr=&id=fk6gKtF5WYC&oi=fnd&pg=PR7&dq=Lennick,+D.,+%26+Kiel,+F.\(2011\)](https://books.google.com/books?hl=fa&lr=&id=fk6gKtF5WYC&oi=fnd&pg=PR7&dq=Lennick,+D.,+%26+Kiel,+F.(2011))

Metwally, D. (2020). Examining the Mediating Effect of Career Commitment on the Relationship between Organizational Career Growth and Organizational Citizenship Behavior: The Case of Higher Academic Institutes in Egypt. <https://www.academia.edu/35219356>

Nahapiet, J. & Ghoshal, S. (1998). Social capital, intellectual capital, and the organizational advantage. *Academy of management review*, 23(2), 242-266. <https://doi.org/10.5465/amr.1998.533225>

Nawaz, D. & Mohamed, A. M. B. (2020). Good governance model for the healthcare administration: a case study of public hospitals in Pakistan. *International Journal of Management*, 11(11), 248-262. [https://www.researchgate.net/publication/345761192\\_Good\\_Governance\\_Model\\_for\\_the\\_Healthc](https://www.researchgate.net/publication/345761192_Good_Governance_Model_for_the_Healthc)

سازمانی در *استاندارداری سمنان*. پایان‌نامه کارشناسی ارشد. گروه مدیریت منابع انسانی. دانشکده علوم انسانی. دانشگاه آزاد اسلامی واحد شاهرود، <https://majournal.ir/index.php/ma/article/view/1969>

صفری فرد، اصغر، امیری، حسن، پارسا معین، کورش و علیشیری، بهرام (۱۴۰۱). شناسایی و ارائه مدل عوامل فردی مؤثر بر توسعه رفتار شهروندی سازمانی (مطالعه موردی ستاد مرکزی سازمان انتقال خون ایران). فصلنامه پژوهشی خون، ۱۹(۱)، ۳۰-۴۳.

<http://bloodjournal.ir/article-1-1438-fa.html>

صیادی‌مقدم، پریسا (۱۳۹۱). بررسی رابطه بین سرمایه اجتماعی و رفتار شهروندی سازمانی در بین کارکنان بیمه مرکزی ایران. پایان‌نامه کارشناسی ارشد. گروه علوم تربیتی. دانشکده روانشناسی و علوم تربیتی. دانشگاه علامه طباطبائی.

[https://jscm.ut.ac.ir/article\\_54091.html](https://jscm.ut.ac.ir/article_54091.html)

طاهری عطار، غزاله، نائینی، محمد امین، سید صالحی، سوگل سادات و خضری، سیده الهه (۱۳۹۶). رهبری اخلاقی تسهیل‌گر تحقق حکمرانی خوبی (مورد مطالعه: شهرداری تهران). مدیریت سازمان‌های دولتی، ۱۶(۱)، ۱۱۵-۱۳۰.

[https://ipom.journals.pnu.ac.ir/article\\_4320.html](https://ipom.journals.pnu.ac.ir/article_4320.html)

فوکویاما، فرانسیس (۱۳۸۵). *پایان نظم- سرمایه اجتماعی و حفظ آن*. ترجمه: غلامعباس توسلی، تهران، حکایت قلم نوین.

قاسم‌زاده، زهرا (۱۴۰۲). بررسی تأثیر ارزش‌های اخلاقی در مدرسه بر رفتارهای شهروندی سازمانی معلمان دوره ابتدایی با توجه به نقش میانجی شایستگی حرفه‌ای آن‌ها. دهمین همایش ملی مطالعات و تحقیقات نوین در حوزه علوم انسانی، مدیریت و کارآفرینی ایران، تهران، <https://civilica.com/doc/1828258>

کلمن، جیمز (۱۳۷۷). *بنیادهای نظریه اجتماعی*. ترجمه: منوچهر صبوری، تهران، نشر نی.

مقدسی، علیرضا و کشمیری قرقی، رسول (۱۴۰۱). بررسی تأثیر اخلاق کاری و رفتار شهروندی سازمانی بر عملکرد شغلی کارکنان (مورد مطالعه: اداره کل صداوسیما خراسان جنوبی). ششمین کنفرانس بین‌المللی کارآفرینی و مهندسی صنایع، تهران، <https://civilica.com/doc/1557904>

مکیان سیدنظام‌الدین، کربلایی بادی فریبا، بهرامی فرشته (۱۴۰۰). سرمایه اجتماعی و رشد اقتصادی مطالعه مقایسه‌ای بین کشورهای با سرمایه اجتماعی بالا و کشورهایی با سرمایه اجتماعی پایین. *سیاست‌های راهبردی و کلان*، ۱(۳۳)، ۱۸۴-۲۰۹. <https://doi.org/10.30507/jmsp.2021.68191>

نامدار، مرتضی، کمالی، محمدجمال، شکوه، زهرا و سلاجقه، سنجر (۱۴۰۱). تأثیر رفتار شهروندی سازمانی بر عملکرد شغلی کارکنان آموزش و پرورش استان فارس. رهبری مدیریت آموزشی، ۱۶(۱)، ۲۶-۱.

[https://journals.iau.ir/article\\_692190.html](https://journals.iau.ir/article_692190.html)

are Administration A Case Study of Public Hospitals in Pakistan

- Organ, D. W. (1988). *Organizational citizenship behavior: The good soldier syndrome*. Lexington books/DC heath and com. <https://psycnet.apa.org/record/1988-97376-000>
- Orwig, S. F. (2002). Business ethics and the protestant spirit: How Norman Vincent Peale shaped the religious values of American business leaders. *Journal of Business Ethics*, 38(1/2), 81-89. <https://www.jstor.org/stable/25074779>.
- Podsakoff, P. M., MacKenzie, S. B., Paine, J. B. & Bachrach, D. G. (2000). Organizational citizenship behaviors: A critical review of the theoretical and empirical literature and suggestions for future research, *Journal of Management*, 26(3), 513-563. [https://doi.org/10.1016/S0149-2063\(00\)00047-7](https://doi.org/10.1016/S0149-2063(00)00047-7)
- Ridwan, M., Mulyani, S. R. & Ali, H. (2020). Improving employee performance through perceived organizational support, organizational commitment and organizational citizenship behavior. *Systematic Reviews in Pharmacy*, 11(12),839-849. <http://repository.upiptyk.ac.id/id/eprint/3808>.
- Yaakobi, E. & Weisberg, J. (2020). Organizational citizenship behavior predicts quality, creativity, and efficiency performance: the roles of occupational and collective efficacies. front. psychol. organizational psychology. *Journal Frontiers in Psychology*, 11(758), 1-18. <https://doi.org/10.3389/fpsyg.2020.00758>
- Yousaf, M., Ihsan, F. & Ellahi, A. (2016). Exploring the impact of good governance on citizens' trust in Pakistan. *Government Information Quarterly*, 33(1), 200-209. <https://doi.org/10.1016/j.giq.2015.06.001>